

# Tour avec bras de Pivotement

RENDEMENT MAXIMAL SUR LES PISTES LARGES

**SUFAG**  
By MND Group  
WE KNOW SNOW



- > Distance du jet jusqu'à 120 mètres
- > Angle de pivotement 360°
- > Hauteur de chute de neige de plus de 8 mètres
- > Débit d'eau augmenté
- > Rendement plus élevé

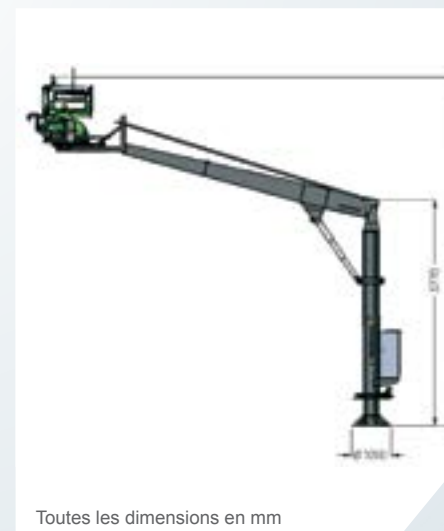
## GÉNÉRAL

Charge maximale d'opération	900 kilos
Charge utile	680 kilos
Vitesse du vent admissible perm.	140 km/h
Vitesse de pointe maximale	200 km/h
Hauteur d'enneigement maximale	+ 8,3 m
Hauteur d'enneigement minimale	- 0,5 m
Hauteur de pivotement maximal	8,8 m
Angle de pivotement horizontal	360°

## POIDS ET DIMENSIONS

Colonne complète (Tube verticale & tournante)	1100 kilos
Balancier & élément raccord	450 kilos
Cylindre hydraulique complet	129 kilos
Positionneurs des machines	125 kilos
Tube parallèle (tube d'eau)	50 kilos
Barre parallèle (caniveau)	55 kilos
Conduit pour câble	10 kilos
Armoire électrique complet (faisceau électrique inclus)	115 kilos
Agrégat hydraulique complet	48 kilos
Petites pièces (boulons, etc.)	20 kilos
Huile hydraulique (40 l)	34 kilos

**2.136 kilos**



Toutes les dimensions en mm



Etat 04/2014  
Sous réserve de modifications

Enneigeurs